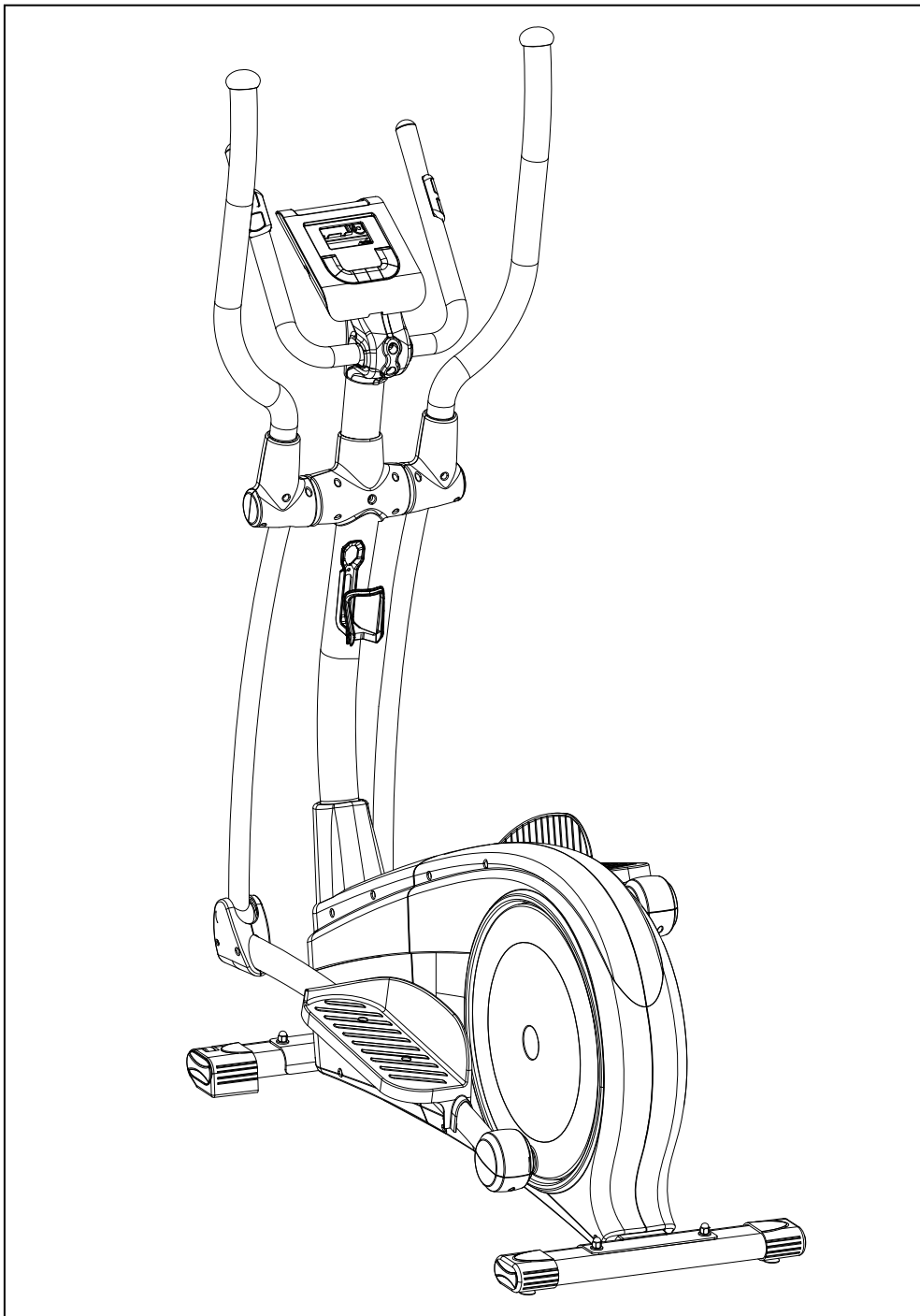
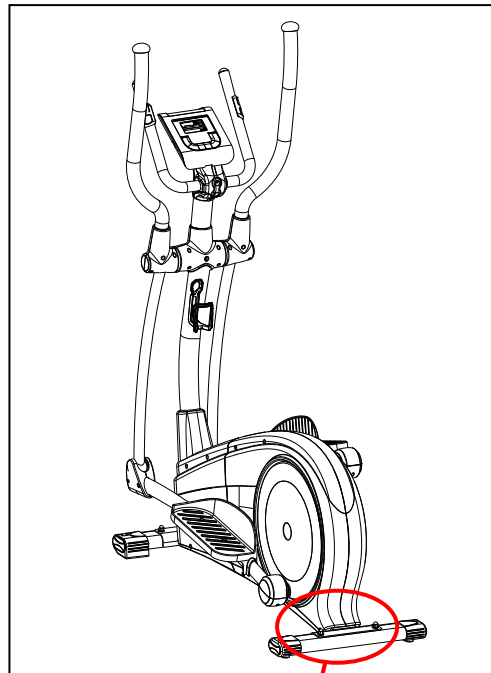


# Casall X400 CROSSTRAINER 93002

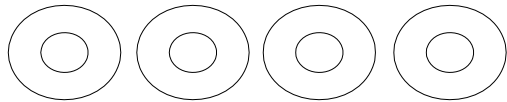


- HUOM: tallenna laitteen sarjanumero alla olevan laatikkoon mahdollisia huoltoyhteydenottoja varten.

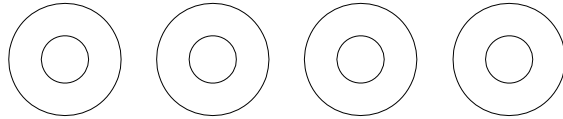


- Tallenna laitteen sarjanumero tähän:

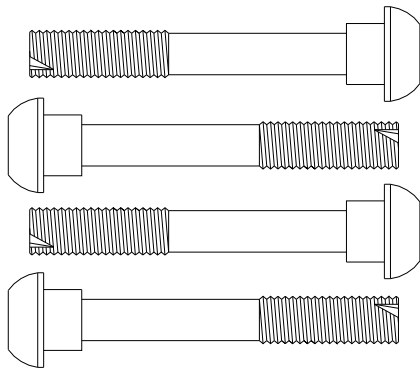
X 400



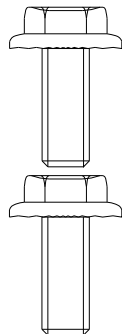
NO.P-10 Curved washer for  $\phi 8 \times \phi 19 \times 2T$  bolt(4)



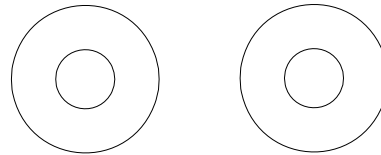
NO.P-13 Flat washer for  $\phi 8 \times \phi 19 \times 2T$  bolt(4)



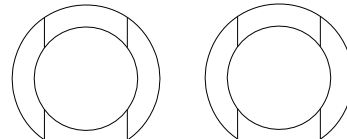
NO:P-14 Allen Bolt M8\*1.25\*55L(4)



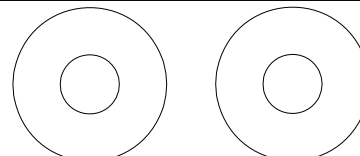
NO.P-7 Hex bolt M8X20L (movable handlebar) (2)



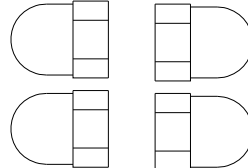
NO.P-21 Plastic washer  $\phi 10 \times \phi 25 \times 0.5t$ (2)



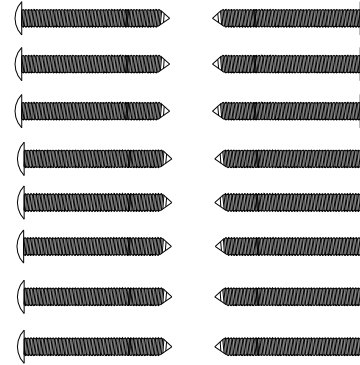
NO. P-8 Curve washer  $\phi 17.5 \times \phi 25 \times 0.3T$  (2)



NO.P-6 Flat washer  $\phi 10 \times \phi 26 \times 2T$ (2)

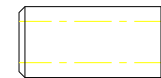
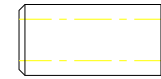


NO:P-12 Acorn Nut for M8 Bolt (4)

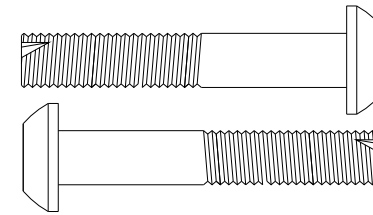


NO.P-5 Screw M3\*25L(16)

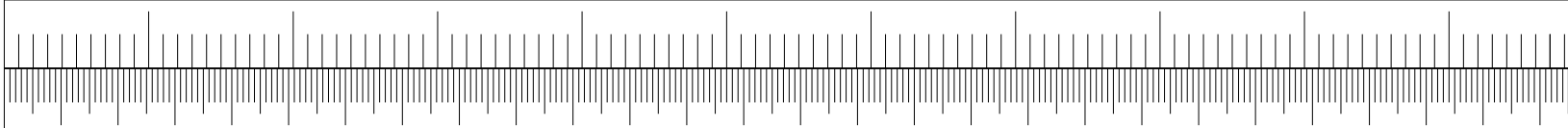
NO.P Screw M3\*14L(2)



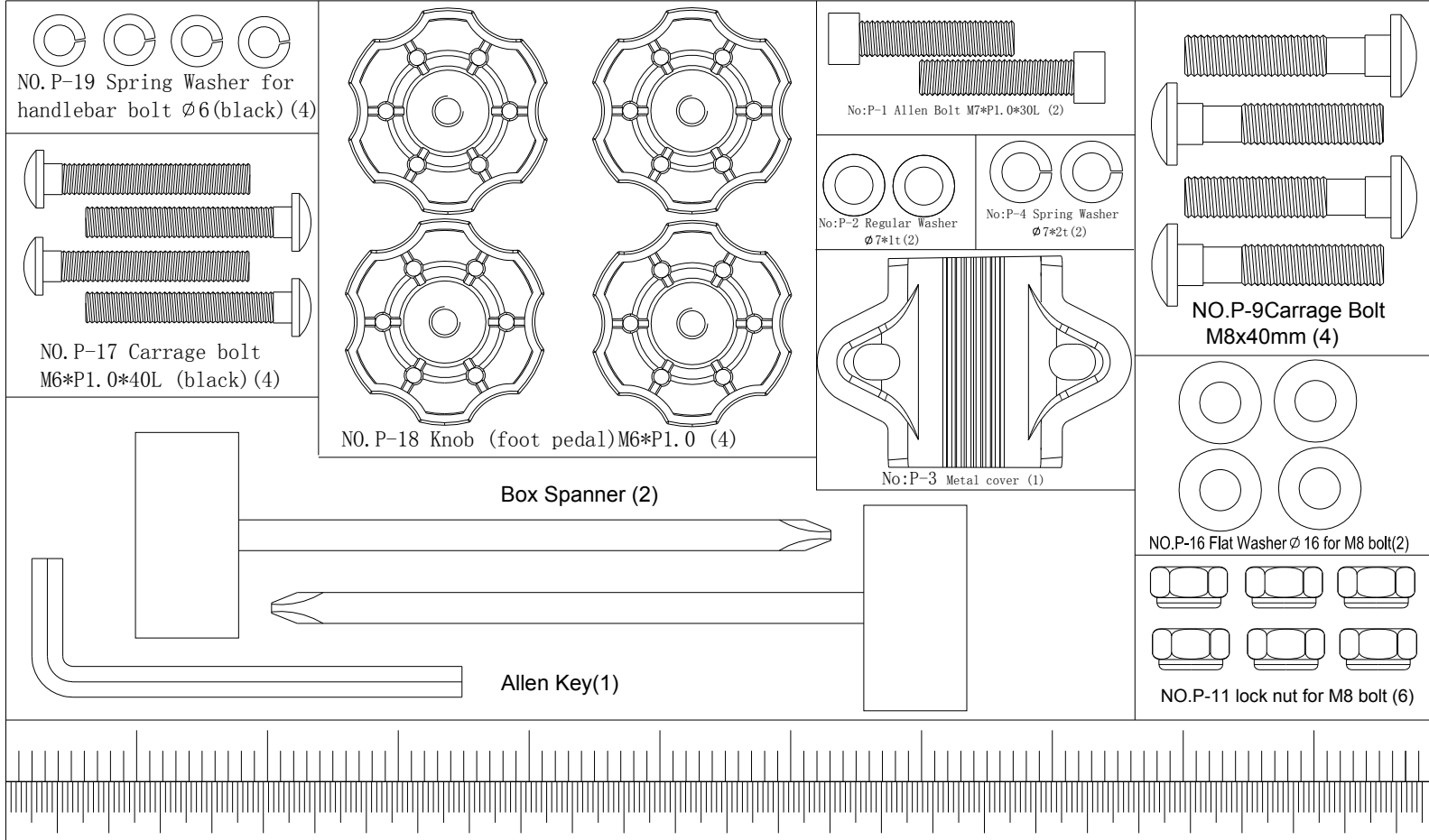
NO.P-20 Pivot Tube(4)



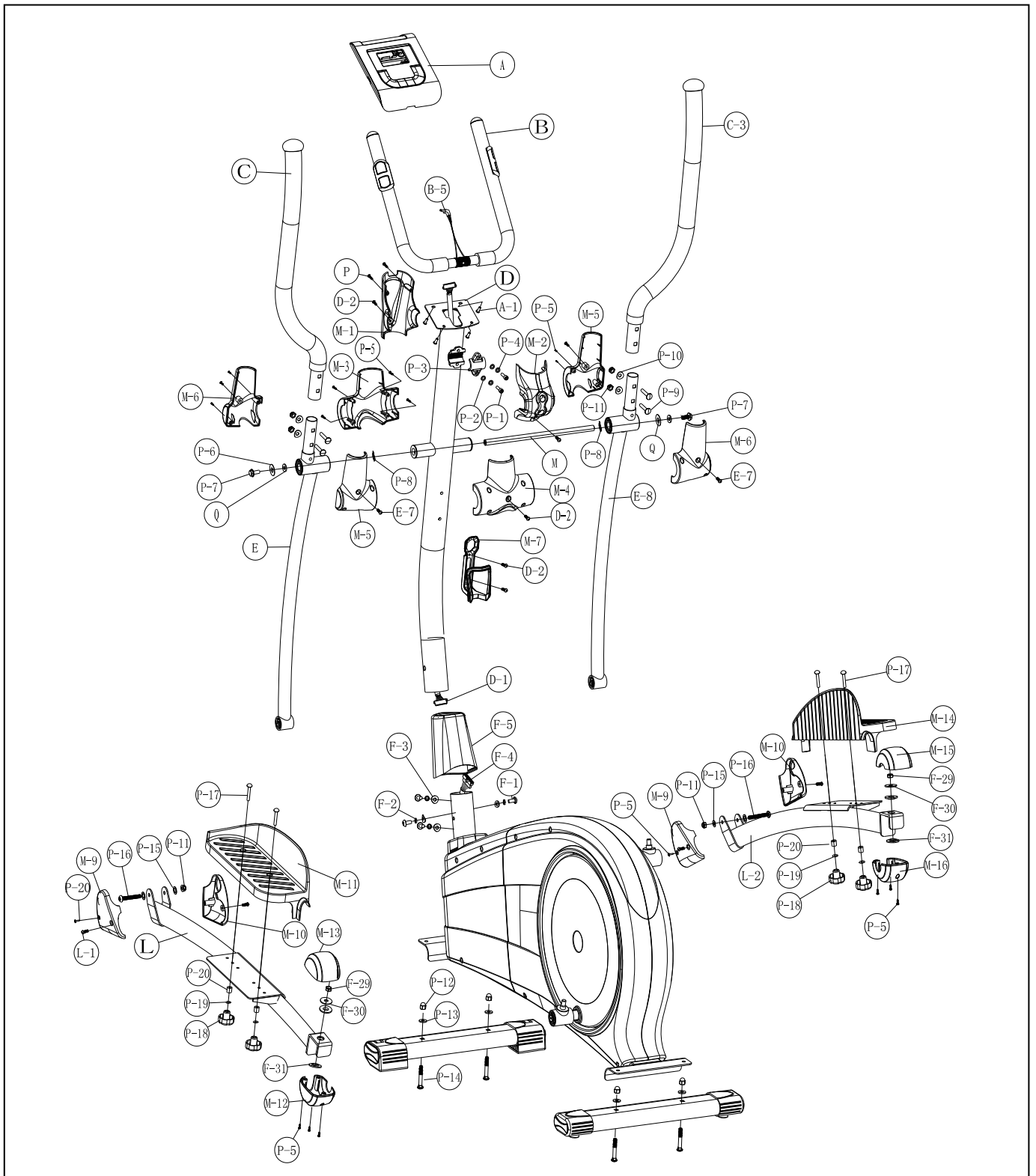
NO.P-15 Allen Bolt (movable handlebar) M8\*55(2)



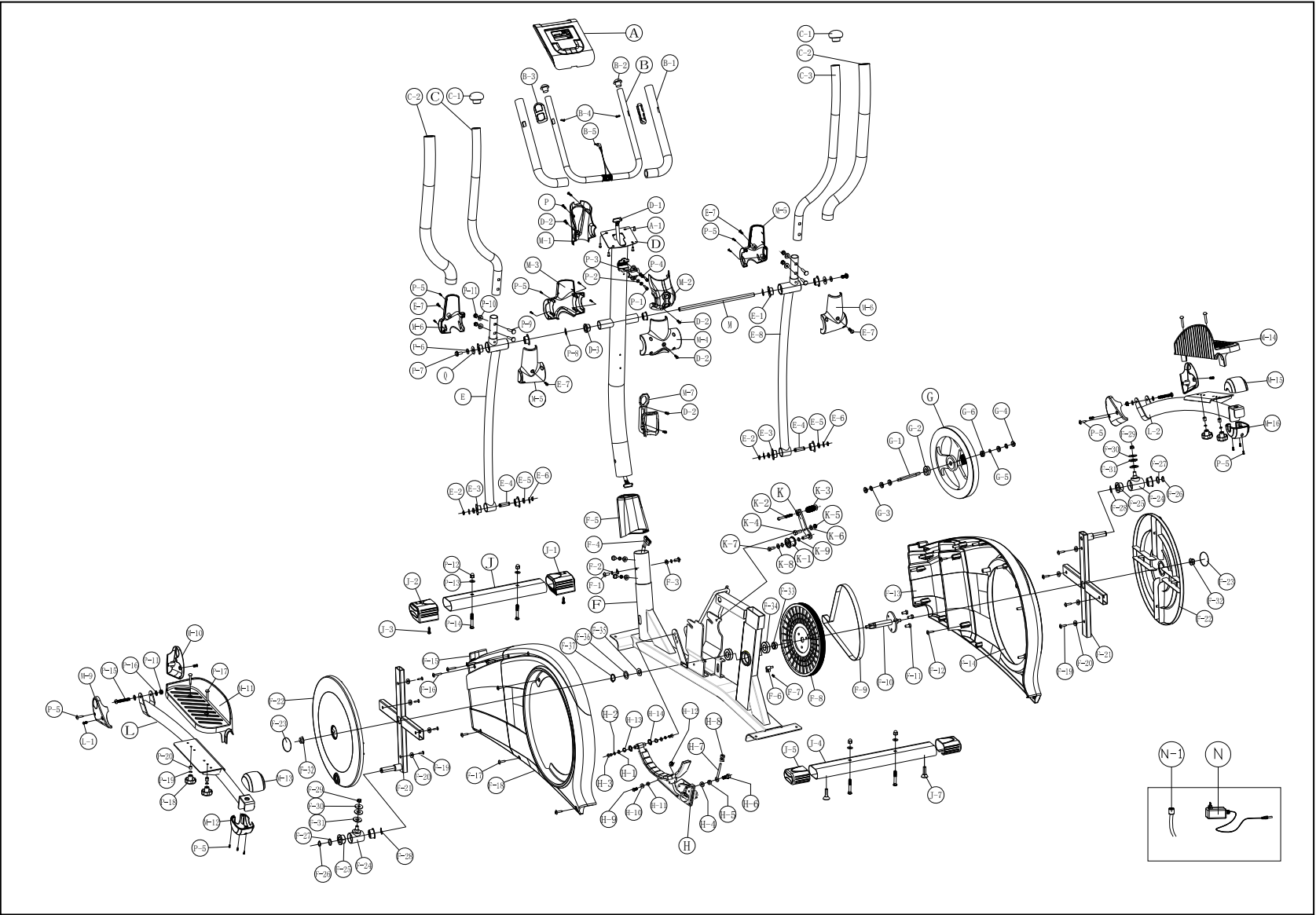
X 4 0 0



# Kokoonpanokaavio



# RÄJÄYTYSKAAVIO



**X400-OSALUETTELO**

Nro	Osa	Tiedot	Määrä
A , A-1	Tietokone & tietokoneen ruuvi		1 SARJA
B	Etummainen ohjaustanko		1 KPL
B-1	Etummaisen ohjaustangon vaahtokumikahva		2 KPL
B-2	Vaahtokumikahvan tulppa	φ7/8"	2 KPL
B-3	Käsianturi	WP1007-33B	1 SARJA
B-4	Ruuvi	M3x20L	2 kpl
B-5	Sykemittarin johto		1 KPL
C	Ylempi ohjaustanko (vasen)		1 KPL
C-1	Ylemmän ohjaustangon tulppa (oikea & vasen)	φ1 1/4"	2 KPL
C-2	Ylemmän ohjaustangon vaahtokumikahva		2 KPL
C-3	Ylempi ohjaustanko (oikea)		1 KPL
D	Ohjaustangon putki		1 KPL
D-1	Ylempi tietokonekaapeli		1 KPL
D-2	Tietokoneen suojuksen ruuvi	M5xP0.8x14L	5 KPL
E-L,E-R~E7	Ensimmäinen alempi ohjaustanko (oikea & vasen)		1 SARJA
F	Päärunko		1 SARJA
F-1	Ohjaustangon putken kuusiokolopultti	M8xP1.25x16L	4 KPL
F-2	Ohjaustangon putken jousialuslevy	φ8.1*φ12.9*2.4T	4 KPL
F-3	Ohjaustangon putken puolilympyrän muotoinen aluslevy	φ8xφ19x2t	4 KPL
F-5	Ohjaustangon putken suojus		1 KPL
F-6	Anturirasia		1 KPL
F-7	Anturirasian ruuvi	M4x10L	1 KPL
F-8	Iso vetopyörä		1 KPL
F-9	Hihna J6 1168m/m		1 KPL
F-10	Akseli		1 KPL
F-11	Kuusioruuvit	M8xP1.25x12Lx5t	3PC
F-12	Ketjunsuojuksen ruuvi	M4x20L	4 KPL
F-13	Oikea ketjunsuojus eteen		1 KPL
F-14	Oikea ketjunsuojus taakse		1 KPL
F-15	Vasen ketjunsuojus eteen		1 KPL
F-16	Ketjunsuojuksen ruuvi	M4x50L	8 KPL
F-17	Ketjunsuojuksen ruuvi	3/16"	8 KPL
F-18	Vasen ketjunsuojus taakse		1 KPL
F-19	Ristilevyn ruuvi	M4x14L	8 KPL

F-20	Litteä aluslevy	φ5xφ16x1t	8 KPL
F-21	Ristilevy		2 KPL
F-22	Pyöreä levy		2 KPL
F-23	Pyöreän levyn tulppa		2 KPL
F-24~F-31	Pyöritysmekanismi		2 KPL
F-32	Holkki	φ20.5xφ25x7.5mm	1 KPL
F-33	Laakeri	6004RS	2 KPL
F-34	Aaltoaluslevy	ö20xö30x0.3t	1 KPL
F-35	Litteä aluslevy	ö20.3xö30x1t	1 KPL
F-36	C-rengas	ö20	1 KPL
G,G-12~G-19	Vauhtipyöräsarja		1 SARJA
H,H-6 ~H17,F-4	Magneettisarja & vaihteisto		1 SARJA
J	Etuvakaaja		1 KPL
J-1	Etukuljetuspyörä (Oikea)		1 KPL
J-2	Etukuljetuspyörä (Vasen)		1 KPL
J-3	Ruuvi	3/16"	2 kpl
J-4	Takavakaaja		1 KPL
J-5	Takavakaajan päätykappale		2 KPL
J-7	Takavakaajan säätökappale		2 KPL
K~K-11	Välipyöräsarja		1 SARJA
L	Poljinputki (Vasen)		1 KPL
L-1	Ruuvi	M5xP0.8x14L	4 KPL
L-2	Poljinputki (oikea)		1 KPL
M	Ohjaustangon putken akseli		1 KPL
M-1	Etuputken etusuojus		1 KPL
M-2	Etuputken takasuojus		1 KPL
M-3	Ohjaustangon putken etusuojus		1 KPL
M-4	Ohjaustangon putken takasuojus		1 KPL
M-5	Ensimmäisen alemman ohjaustangon suojus		2 KPL
M-6	Ensimmäisen alemman ohjaustangon suojus		2 KPL
M-7	Pulloteline		1 KPL
M-8	Poljinputken etusuojus (vasen)		2 KPL
M-9	Poljinputken takasuojus (oikea)		2 KPL
M-10	Poljin (vasen)		1 KPL
M-11, M-12	Poljinputken vasen takasuojus (ylä/ala)		1 KPL
M-13	Poljin (oikea)		1 KPL

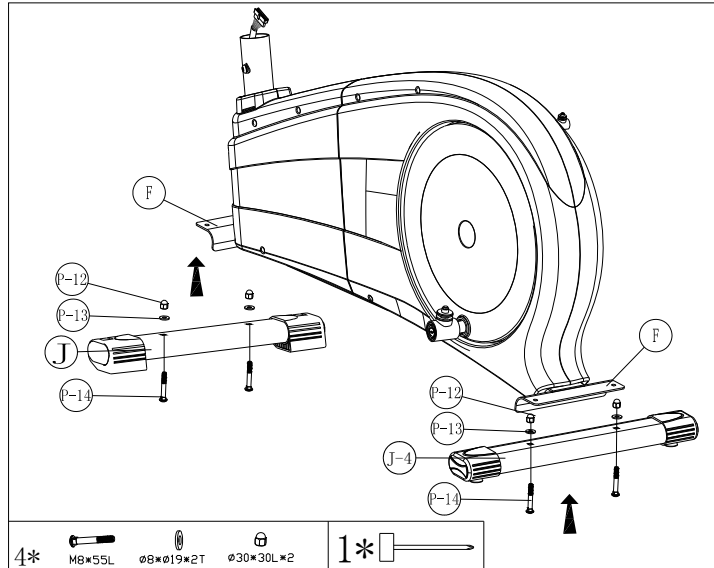


M-14, M-15	Poljinputken oikea takasuojus (ylä/ala)		1 SARJA
N	Sovitin		1 KPL
N-1	Virtakaapeli		1 KPL
P~P-21	Pultti- ja mutteripaketti		1 SARJA

# ASENNUSVAIHEET

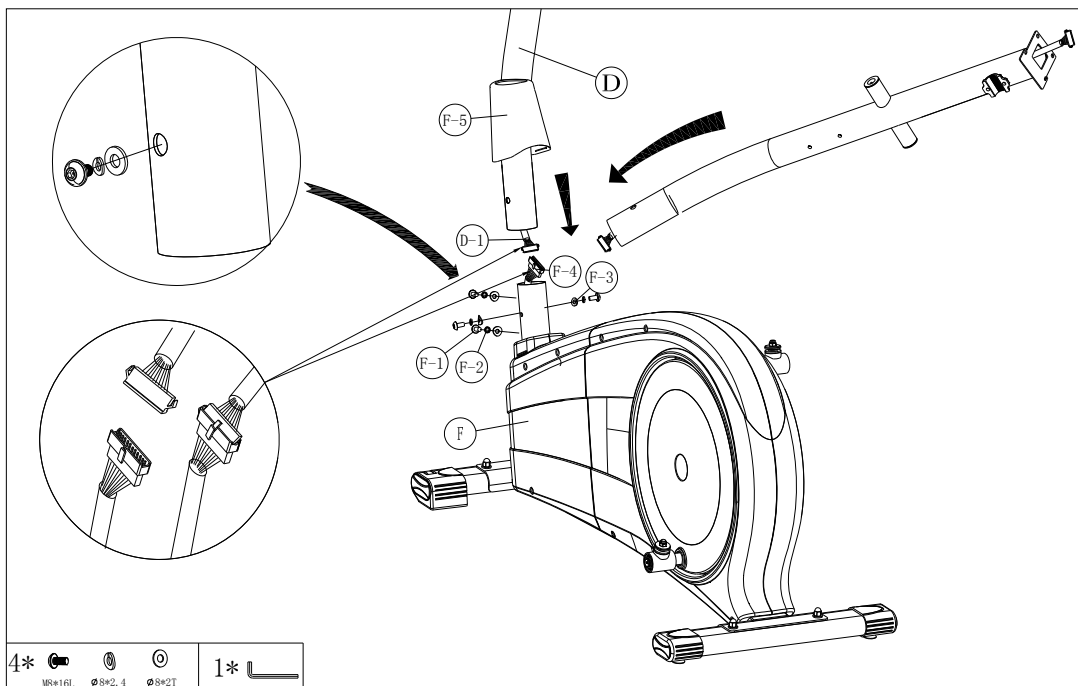
## VAIHE 1

1. Kiinnitä etuvakaaja (osa J) päärunkoon (osa F) kahdella M8x55L-lukkopultilla (osa P-14), litteällä aluslevyllä (osa P-13) ja mutterilla (osa P-12).
2. Kiinnitä takavakaaja (osa J-4) päärunkoon (osa F) kahdella M8x55L-lukkopultilla (osa P-14), litteällä aluslevyllä (osa P-13) ja mutterilla (osa P-12).



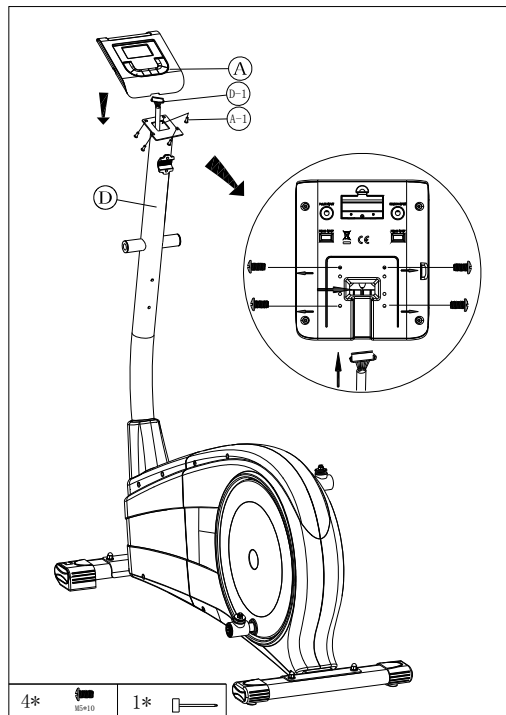
## VAIHE 2

1. Irrota neljä M8x16-kuusiokolopulttia (osa F-1), puolipyöreää aluslevyä (osa F-3) ja jousialuslevyä (osa F-2) päärungosta (osa F)
2. Ota ohjaustangon putki (D) ja työnnä se ohjaustangon putken suojukseen (F-5).
3. Pidä kiinni ohjaustangon putkesta (D) ja liitä alempi tietokonekaapeli (F-4) ja ylempi tietokonekaapeli (D-1)
4. Liu'uta ohjaustangon putki (osa D) päärunkoon ja kiinnitä se sitten neljällä M8x16-kuusiokoloruuvilla (osa F-1) ja puolipyöreällä aluslevyllä (osa F-3) ja jousialuslevyllä (osa F-2) päärunkoon (osa F).



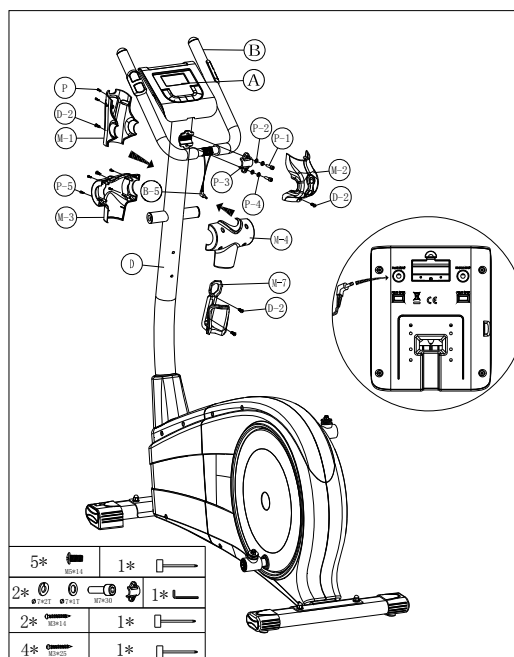
### VAIHE 3

1. Kytke tietokonekaapelit (osa D-1) tietokoneeseen (osa A). Kiinnitä tietokone (osa A) tietokoneen kannattimeen mukana toimitettavilla ruuveilla (osa A-1).

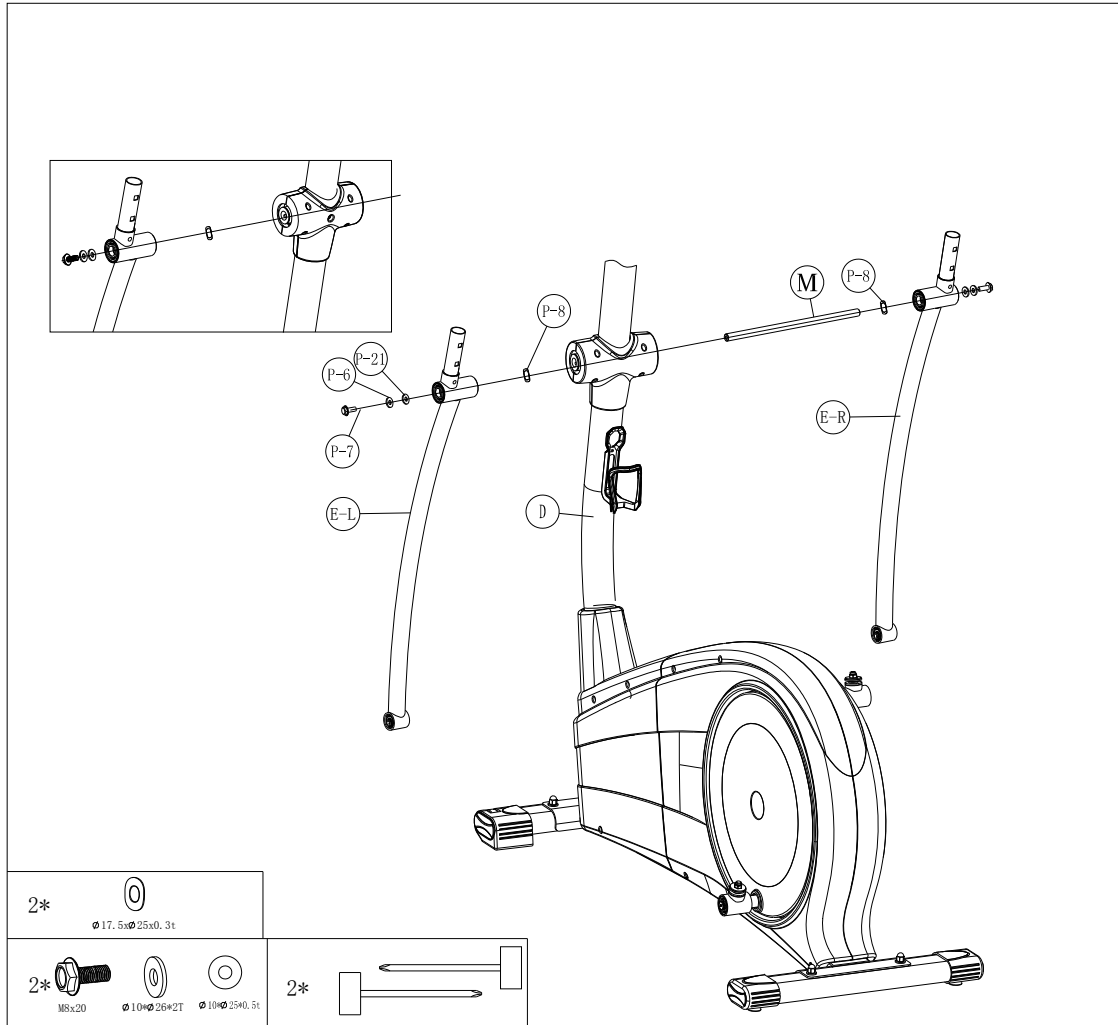


### VAIHE 4

1. Irrota ensin ohjaustangon putkeen valmiiksi asennetut ruuvit (osa D-2).
2. Kiinnitä etummainen ohjaustanko (osa B) ohjaustangon putkeen (osa D) kiinnityssuojuksella (osa P-3) ja kiinnitä sitten kahdella litteällä aluslevyllä (osa P-2), kahdella jousialuslevyllä (osa P-4) ja kahdella kiinnityspultilla (osa P-1).
3. **Connect the Wire (pt. B-5) to the Computer (pt. A).**
4. Kokoa etuputken suojus (etu & taka) (M-1 & M-2) ohjaustangon putkeen M5x14L-ruuvilla (D-2) ja M3\*25-ruuvilla (P).
5. Kiinnitä suojus (etu & taka) (M-3 & M-4) ohjaustangon putkeen (osa D) M3x14L-ruuvilla (D-2) ja M3\*25-ruuvilla (osa P-5).
6. Irrota ohjaustangon putkeen (osa D) valmiiksi asennetut ruuvit (osa D-2) ja kiinnitä sitten pulloteline (osa M-7) ruuvilla (osa D-2).

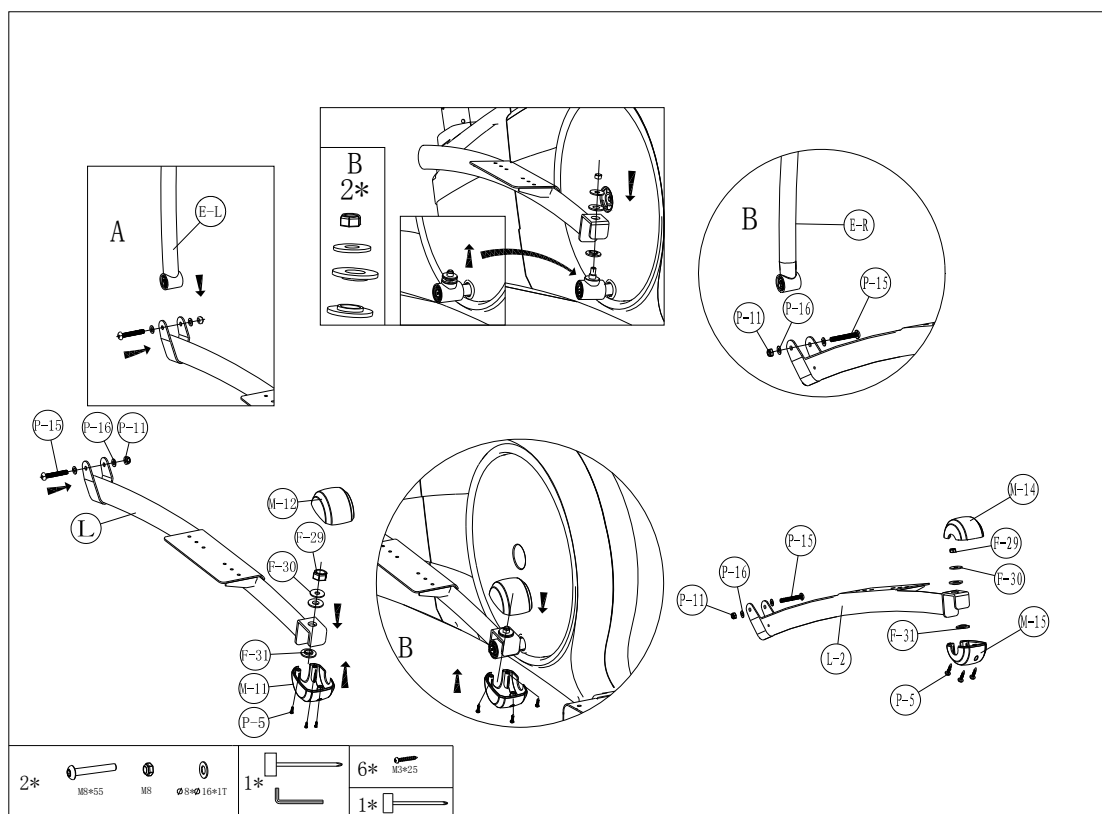


**VAIHE 5** Kiinnitä vasen ja oikea alempi ohjaustanko (osat E & E-8) ohjaustangon putkeen (osa D) yhdellä akselilla (osa M), kahdella aaltoaluslevyllä (osa P-8), tiivisteellä (osa P-21) ja litteällä aluslevyllä (osa P-6) sekä kuusiokolopultilla (osa P-7).



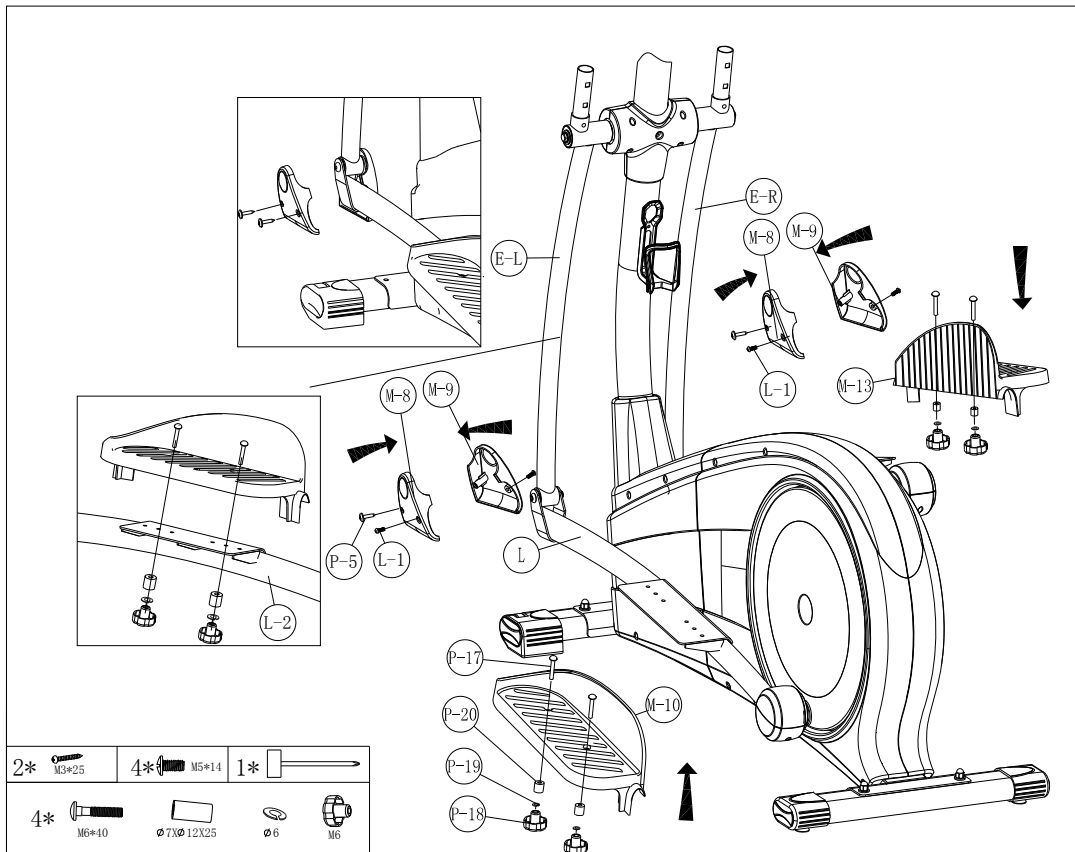
## VAIHE 6

1. Kiinnitä vasen ja oikea alempi ohjaustanko (E- L& E-R ) oikeaan ja vasempaan poljinputkeen (L & L-2) kahdella kuusiokolopultilla (P-15), neljällä litteällä aluslevyllä (P-16) ja kahdella nailonmutterilla (P-11). --- **Kuva A, B**
2. Please remove of the Nylon nuts (pt.F-29), Flat washers (pt.30) and Plastic washers (pt.F-31) from the Crank connection ----Figure C
3. Kiinnitä poljinputki (L & L-2) pyöritysmekanismiin nailonmuttereilla (F-29), litteillä aluslevyillä (30) ja muovialuslevyillä (F-31). --- **Kuva C**
4. Liitä oikea takasuojus (ylempi) (M-14) ja oikea takasuojus (alempi) (M-15) vasempaan poljinputkeen (L) ruuvilla (P-5). --- **Kuva D**
5. Liitä vasen takasuojus (ylempi) (osaM-12) ja vasen takasuojus (alempi) (osaM-11) oikeaan poljinputkeen (osaL-2) ruuvilla (osa P-5). **Kuva D**

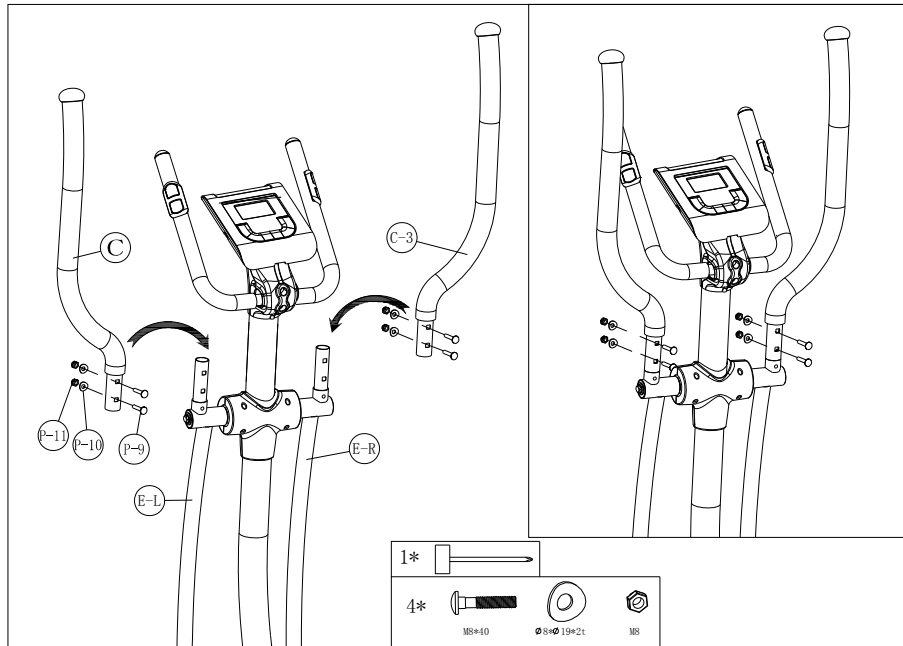


## VAIHE 7

1. Irrota ensin poljinputkeen valmiiksi asennetut ruuvit (osa L-1).
2. Kiinnitä alempi ohjaustanko (osat E - R/L) vasempaan ja oikeaan poljinputkeen (osat L & L-2) ja sulje suojus (osat M-8 & M-9) ruuveilla (osat P-5 & L-1).
3. Kiinnitä oikea poljin (M-13) oikeaan poljinputkeen (L-2) kahdella nupilla (P-18), kahdella jousialuslevyllä (P-19), kahdella holkillä (P-20) ja kahdella lukkopultilla (P-17).
4. Kiinnitä vasen poljin (M-10) vasempaan poljinputkeen (L) kahdella nupilla (P-18), kahdella jousialuslevyllä (P-19), kahdella holkillä (P-20) ja kahdella lukkopultilla (P-17).

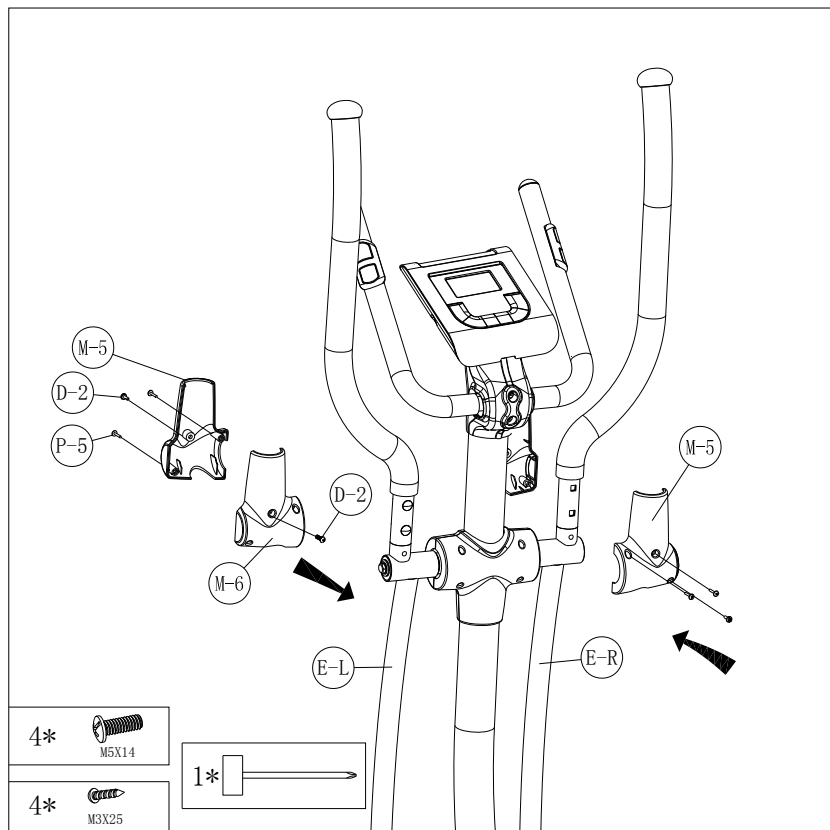


**VAIHE 8** Liu'uta ylemmän ohjaustangon putki (osat C,C-3) (R/L) alempaan ohjaustankoon (osat E,E-8) (R/L) ja kiinnitä sitten neljällä lukkopultilla (osa P-9), puolipyöreällä aluslevyllä (osa P-10) ja mutterilla (osa P-11).



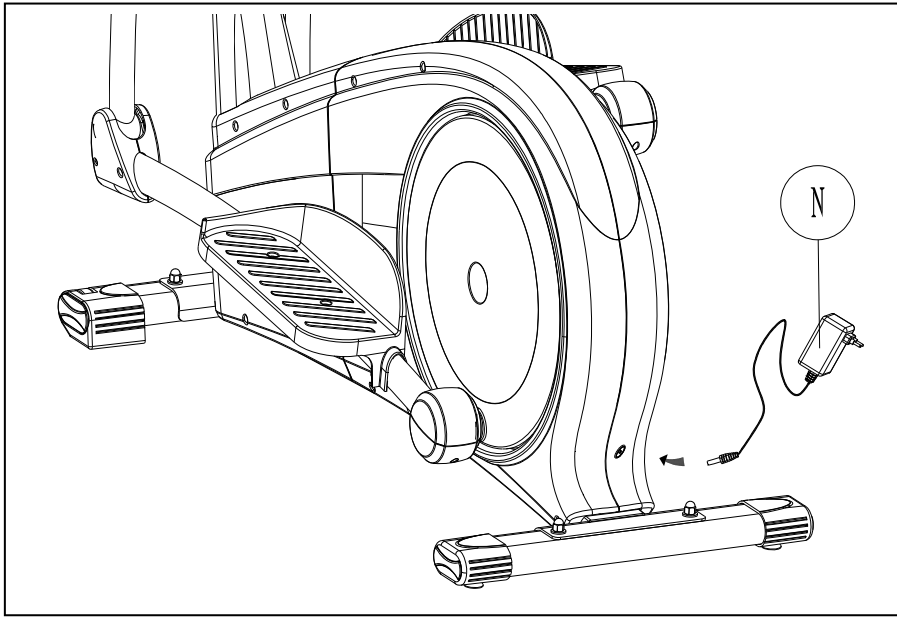
**VAIHE 9**

1. Irrota esiasennetut ruuvit (osa) alemmasta ohjaustangosta (osat E,E-8 R/L).
2. Kiinnitä suojus (taka & etu) (osat M-5 & M-6) alempaan ohjaustankoon (L/R) ruuvilla (M3x25L) (osa P-5) ja ruuvilla (M5x14L) (osa E-7).



## VAIHE 10

Liitä adapteri/sovitin (N) DC reikään (sijaitsee suojakotelon takana).



## KÄYTTÖOPAS – CASALL X400 CONSOLE





**NÄYTÖN TOIMINNOT :**

OSA	KUVAUS
TIME (aika)	.Harjoitusajan näyttö harjoittelun aikana. .Alue 00:00:00 ~ 99:59
SPEED (nopeus)	.Nopeuden näyttö harjoituksen aikana. Alue 0.0 ~ 99,9 km/h.
DISTANCE (matka)	.Matkan näyttö harjoituksen aikana. Alue 0.0 ~ 99,90 km.
CALORIES (kalorit)	.Harjoituksen aikana kulutettujen kaloreiden näyttö. .Alue 0 ~ 990 kaloria * Näytön kalorilaskin laskee ohjeellisen kalorinkulutuksen. Yksilöllisen kalorinkulutuksen laskemiseen, ota yhteys terveydenhoitajaan tai ravitsemusterapeuttiin.
PULSE (syke)	.Sykkeen (bpm) näyttö harjoituksen aikana. .Sykehälytys tavoitesykkeen ylittyessä.
RPM (kierrosluku)	Vauhtipyörän kierroksia minuutissa. .Alue 0 ~ 999 *Pyörimisnopeus voi vaihdella ylös ja alas harjoittelun intensiteetin muuttuessa.
WATT (watti)	Harjoittelun tehonkulutus. .Wattiohjelma kuuluu manuaaliseen tilaan. Käyttäjä voi asettaa wattiarvon manuaalisessa tilassa. . Huomaa, että jos watiit asetetaan manuaalisessa tilassa, vastustaso säädetään automaattisesti harjoituksen virrankulutuksen mukaan. . Asetusalue 0~350
MANUAALINEN	.Harjoittelu manuaalisessa tilassa.
OHJELMA	.12 OHJELMAN valinta.
KÄYTTÄJÄ	.Käyttäjä luo harjoitusvastusprofiilin.
Tavoitesyke	.Tavoitesyke-harjoitustila.

**TÄRKEIMMÄT TOIMINNOT:**

OSA	KUVAUS
UP	<ul style="list-style-type: none"> <li>• Lisää vastuksen voimakkuutta</li> <li>• Valinnan tekeminen.</li> </ul>
DOWN	<ul style="list-style-type: none"> <li>• Pienennä vastuksen voimakkuutta</li> <li>• Valinnan tekeminen.</li> </ul>
MODE (tilapainike)	<ul style="list-style-type: none"> <li>• Asetuksen tai valinnan vahvistaminen.</li> </ul>
RESET	<ul style="list-style-type: none"> <li>• Käynnistä tietokone uudelleen ja aloita käyttäjäasetuksista painamalla 2 sekuntia.</li> <li>• Palaa päävalikkoon valmiin harjoitteluarvon tai pysäytystilan aikana.</li> </ul>
START/ STOP	<ul style="list-style-type: none"> <li>• Aloita tai lopeta harjoittelu.</li> </ul>
RECOVERY	<ul style="list-style-type: none"> <li>• Mittaa palautussyke.</li> </ul>

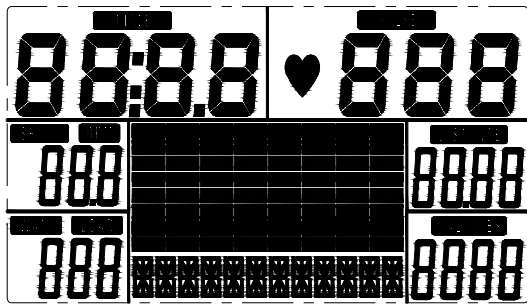
## LAITTEEN KÄYTTÖ:

### KÄYNNISTÄMINEN

Kytke virtalähde. Tietokoneeseen kytkeytyy virta ja LCD-näytön kaikki segmentit näkyvät 2 sekunnin ajan.

Jos polkemis- tai sykettä ei ole saatu 4 minuuttiin, ohjaustaulu siirtyy virransäätötilaan.

Voit aktivoida ohjaustaulun uudelleen painamalla mitä tahansa painiketta.



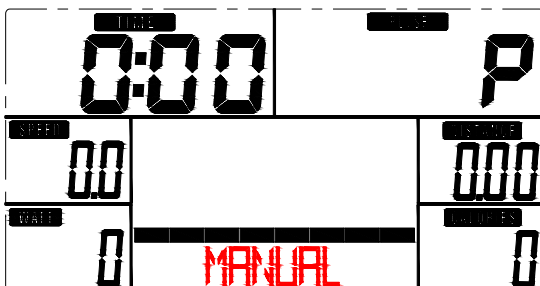
### Manual-tila (Manuaalinen tila):

Säädä vastusta harjoituksen aikana manuaalisesti.

Paina START-painiketta päävalikossa, kun haluat harjoitella manuaalisessa tilassa.

Voit myös siirtyä Mode-tilaan seuraavasti

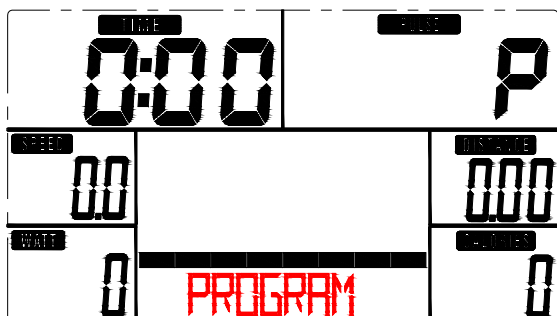
1. Valitse harjoitteluohjelma painamalla UP tai DOWN, valitse Manual ja paina Mode-painiketta vahvistaaksesi valinnan.
2. Paina UP tai DOWN asettaaksesi seuraavat arvot: TIME (aika), DISTANCE (matka), CALORIES (kalorit), PULSE (syke) ja paina MODE-painiketta vahvistaaksesi valinnan.
3. Aloita harjoittelu painamalla START/STOP-painiketta. Säädä kuormitustasoa painamalla UP- tai DOWN-painiketta.
4. Keskeytä harjoittelu painamalla START/STOP-painiketta. Palaa päävalikkoon painamalla RESET-painiketta.



### Program-tila (Ohjelmatila)

Valitse esiasetettu harjoitusohjelma.

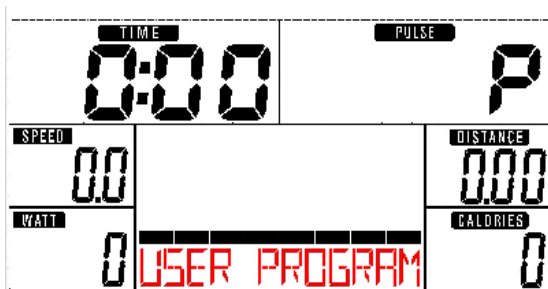
1. Valitse harjoitteluohjelma painamalla UP tai DOWN, valitse Program (ohjelma) ja paina MODE-painiketta vahvistaaksesi valinnan. (Ohjelmia yhteensä = 12)
2. Paina UP tai DOWN asettaaksesi arvot: TIME (aika)
3. Aloita harjoittelu painamalla START/STOP-painiketta. Säädä kuormitustasoa painamalla UP- tai DOWN-painiketta.
4. Keskeytä harjoittelu painamalla START/STOP-painiketta. Palaa päävalikkoon painamalla RESET-painiketta.



### User Program -tila (Käyttäjöohjelmatila)

Aseta oma harjoitteluprofiili.

1. Valitse harjoitteluohjelma painamalla UP tai DOWN, valitse User ja paina MODE-painiketta vahvistaaksesi valinnan.
2. Aseta kunkin pylvään kuormitustaso UP- tai DOWN-painikkeella ja siirry seuraavaan painamalla MODE-painiketta.
3. Lopeta tai poistu asetuksista pitämällä MODE-painiketta painettuna.
4. Paina UP tai DOWN ja aseta TIME (aika).
5. Aloita harjoittelu painamalla START/STOP-painiketta. Säädä kuormitustasoa painamalla UP- tai DOWN-painiketta.
6. Keskeytä harjoittelu painamalla START/STOP-painiketta. Palaa päävalikkoon painamalla RESET-painiketta.



### Syketila (H.R.C)

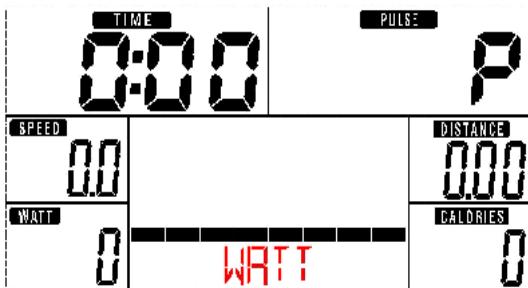
Aseta harjoittelun tavoitesyke.

1. Valitse harjoitteluohjelma painamalla UP tai DOWN, valitse H.R.C. (Syke) ja paina MODE-painiketta vahvistaaksesi valinnan.
2. Valitse 55 %, 75 %, 90 % tai TAG (tavoitesyke) painamalla UP tai DOWN (oletusarvo: 100).
3. Paina UP tai DOWN ja aseta TIME (aika).
4. Aloita tai lopeta harjoittelu painamalla START/STOP-painiketta. Palaa päävalikkoon painamalla RESET-painiketta.



### Watt-ohjelmatila (Wattiohjelma manuaalisessa tilassa)

1. Aseta WATT-arvo (watti) UP- tai DOWN-painikkeella ja vahvista painamalla MODE-painiketta.
2. Vastustaso säätyy harjoituksen aikana virrankulutuksen mukaan.  
Vastustasoa ei voi muuttaa UP- tai DOWN-painikkeella.
3. Paina UP tai DOWN asettaaksesi arvot: TIME (aika)
4. Keskeytä harjoittelu painamalla START/STOP-painiketta. Palaa päävalikkoon painamalla RESET-painiketta.



### Recovery (palautus)

Tarkkaile palautussykkeen tilaa.

1. Käyttäjän tulee pitää kiinni käsiantureista. Kun syke näkyy tietokoneen näytöllä, paina RECOVERY-painiketta.
2. TIME (aika) näyttää "0:60" (sekuntia) ja alkaa laskea alaspäin.
3. Laskurin mentyä nollaan tietokone näyttää F1 - F6 sykkeen palautumistilan testaamiseksi.

\*Määritä palautumistaso alla olevan taulukon avulla.



1.0	OUTSTANDING
1.0 < F < 2.0	EXCELLENT
2.0 < F < 2.9	GOOD
3.0 < F < 3.9	FAIR
4.0 < F < 5.9	BELOW AVERAGE
6.0	POOR

### Vianetsintä:

Kun tietokone teko epänormaalia, ota pistoke pois sovitin ja kytke uudelleen.