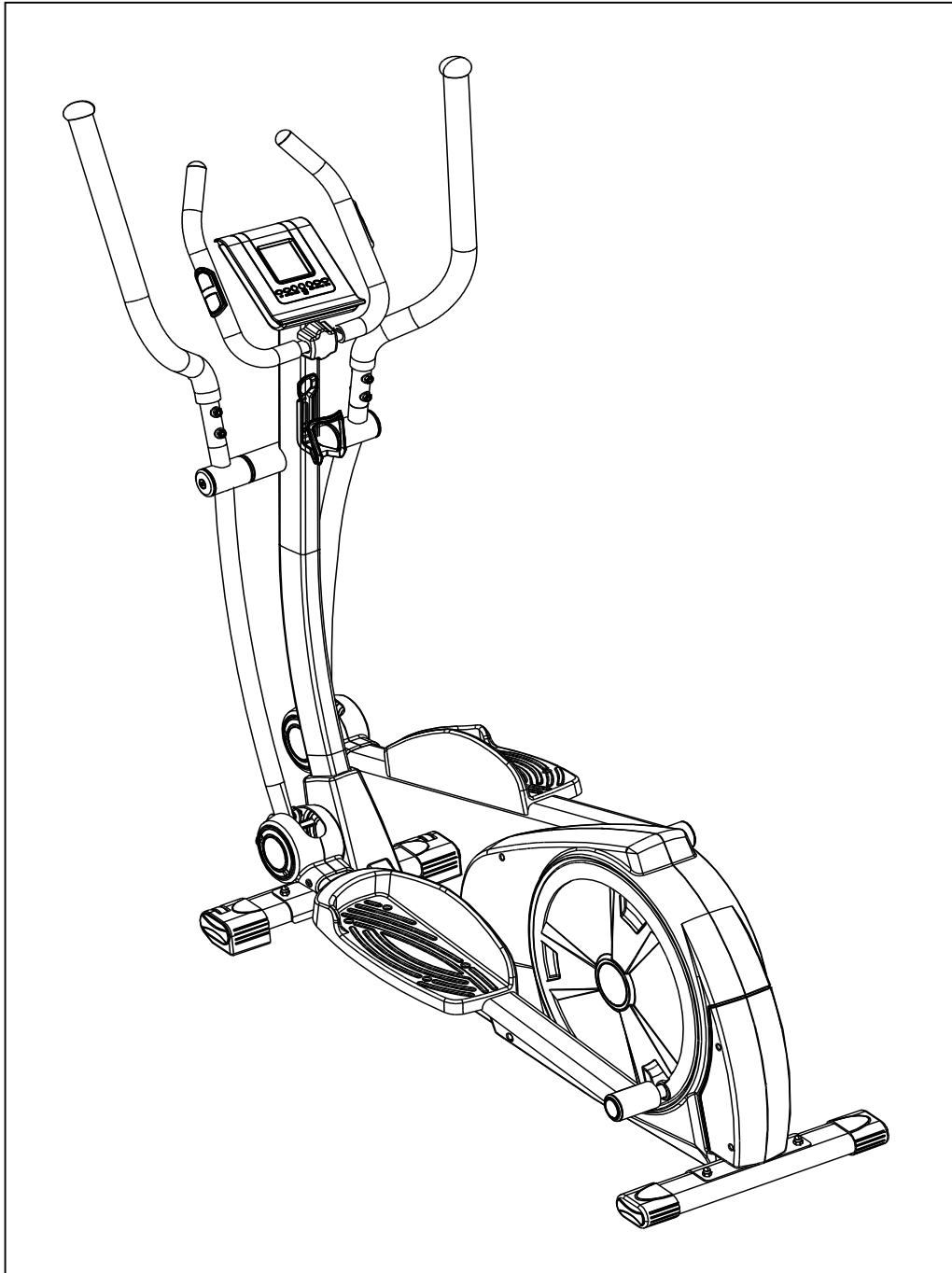
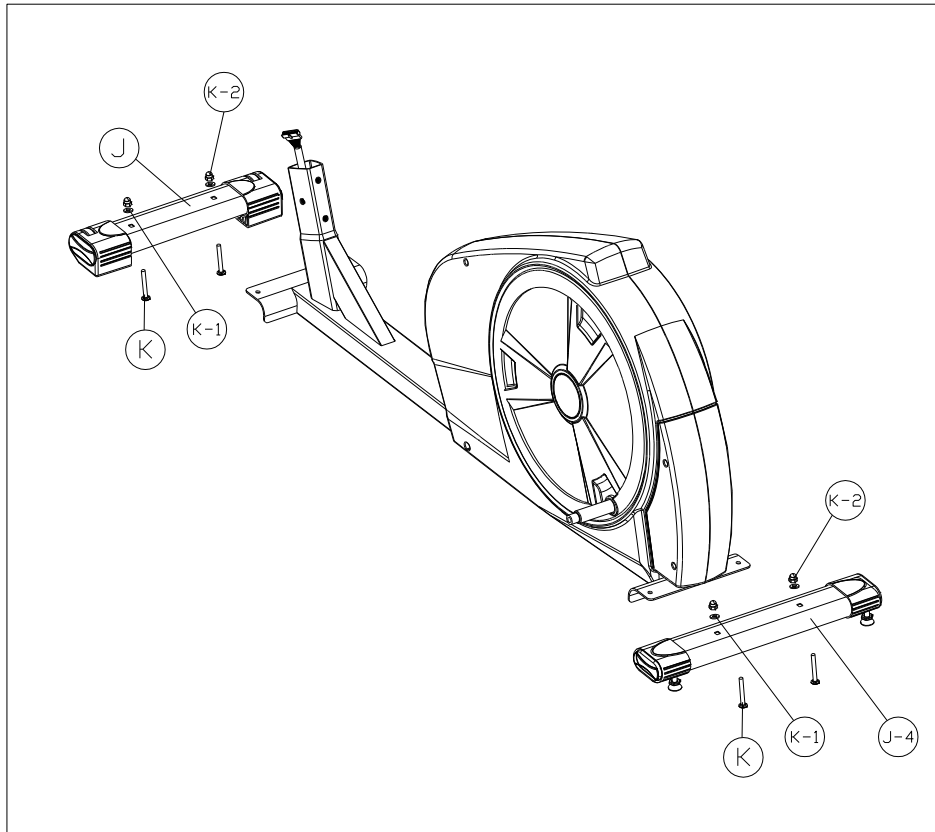


ANVÄNDARHANDBOK

XT10.5

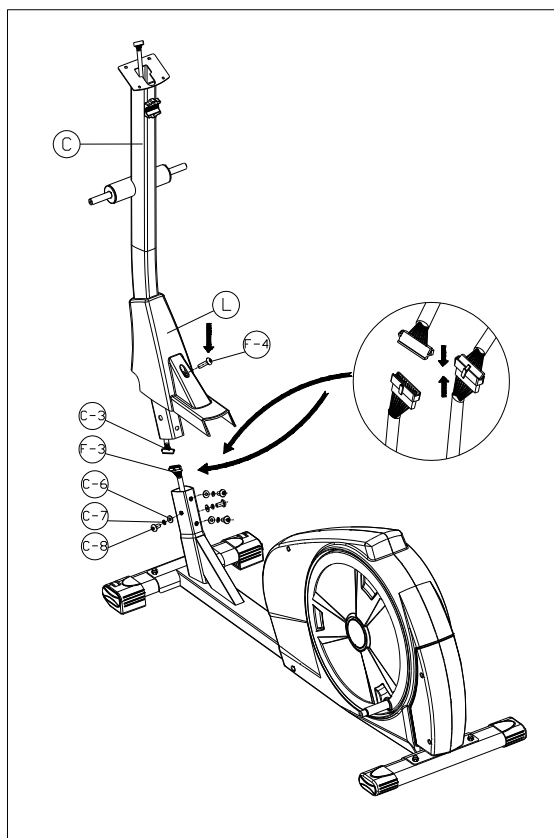


Montering – steg 1



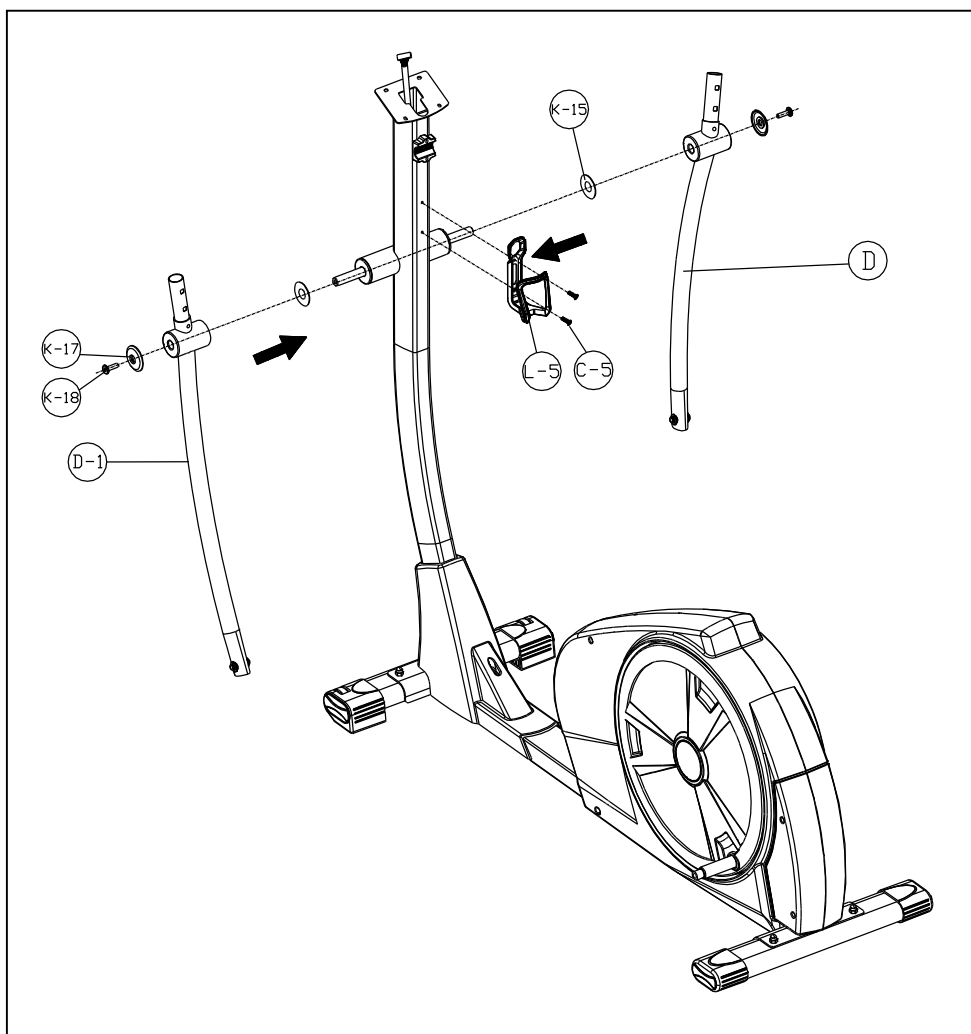
1. Lossa de förplacerade skruvarna på de främre (J) och bakre (J4) stödbenen.
2. Fäst de främre och bakre stödbenen på huvudramen med 2 vagnsbultar (K2), muttrar (K2) och brickor (K1) på vardera ben.
Efter montering kan maskinen anpassas till ojämna underlag genom justering av de bakre ändpluggarnas höjd. De förmonterade transporthjulen framtill gör att denna elliptiska maskin är lätt att flytta och måste därför vara riktade framåt och nedåt (45°) under montering.

Montering – steg 2



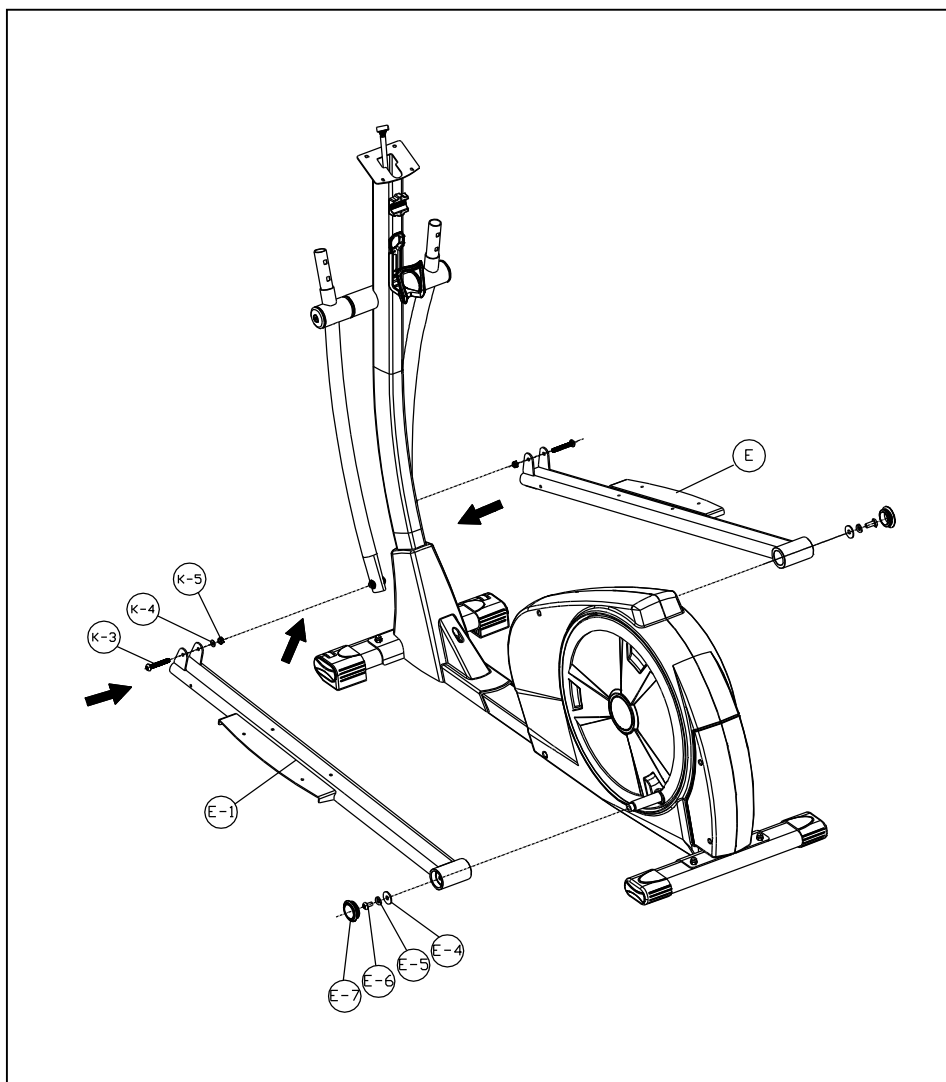
1. Dra dator- och motståndskabeln genom det främre ramröret innan du utför stegen nedan. Se till att motståndsvredet är i det lättaste läget (minsta möjliga motstånd).
2. Anslut motståndskabeln (C) genom att trycka fast huvudet i spåret på kabeln (C3) som sticker ut genom huvudramen (se bild). Anslut datorkablarna (C3 och F3).
3. Lossa först de förplacerade skruvarna. Montera sedan den övre skyddskåpan (L) och det främre ramröret (C) på huvudramen och fäst dem med 4 sextantsskruvar (F4).

Montering – steg 3



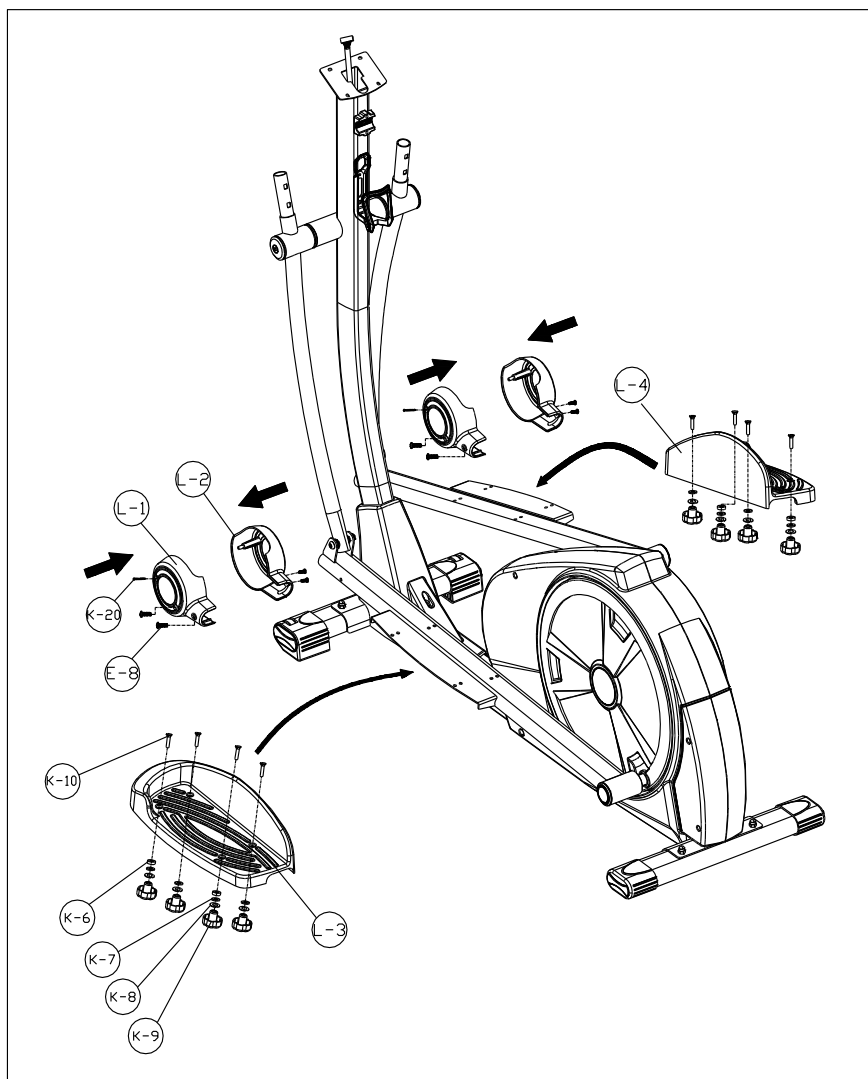
1. Lossa de förplacerade skruvarna på axeltapparna och för in axeltapparna i hålen på de rörliga handtagen och det främre ramröret. Dra sedan åt med hjälp av en bricka (K17), en vågbricka (K15) och en skruv (K18) på vardera sidan.
2. Montera flaskhållaren (L5) med skruvar (C5).

Montering – steg 4



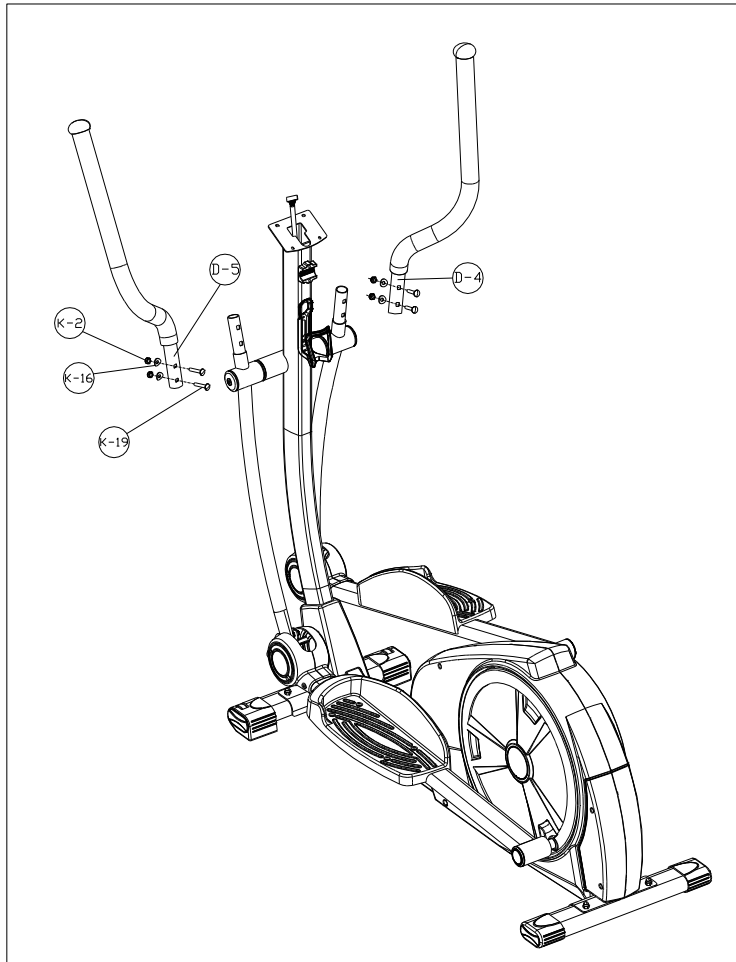
1. Fäst de rörliga handtagen på pedalarmarna. Använd skruv (K3), plan bricka (K4), bussning och plastmutter (K5) för att skruva fast de rörliga handtagen och pedalarmarna (E & E1) på vardera sidan om maskinen.
2. Fäst pedalarmarna (E, E1) på tvärramen (G8) med plan bricka (E4), fjäderbricka (E5) och skruv (E6).
3. Sätt fast ändpluggarna (E7) på pedalarmarna (E, E1).

Montering – steg 5



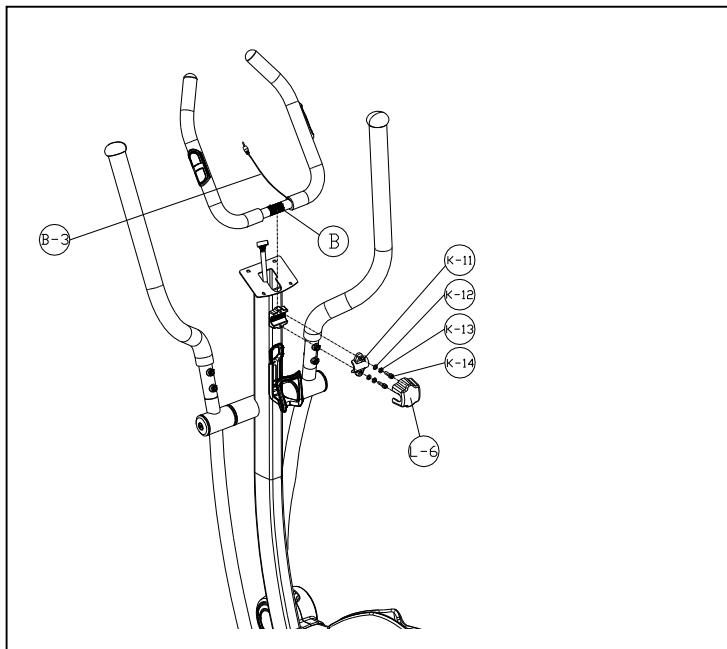
1. Montera pedalarmarnas skyddskåpor (L1 & L2) med hjälp av stjärnskruvar (E8 & K20).
2. Placera vänster pedal (L3) på pedalarmen och fäst den med 4 vred (K9), plana brickor (K7), fjäderbrickor (K8), bussning (K6) och skruvar (K10) på vardera sidan.
Observera att vänster och höger pedal måste placeras i identiskt läge.

Montering – steg 6



1. Fäst de övre rörliga handtagen (höger och vänster) (D4 & D5) på de vertikala rören och dra åt med skruv (K19), bricka (K2) och mutter (K16).

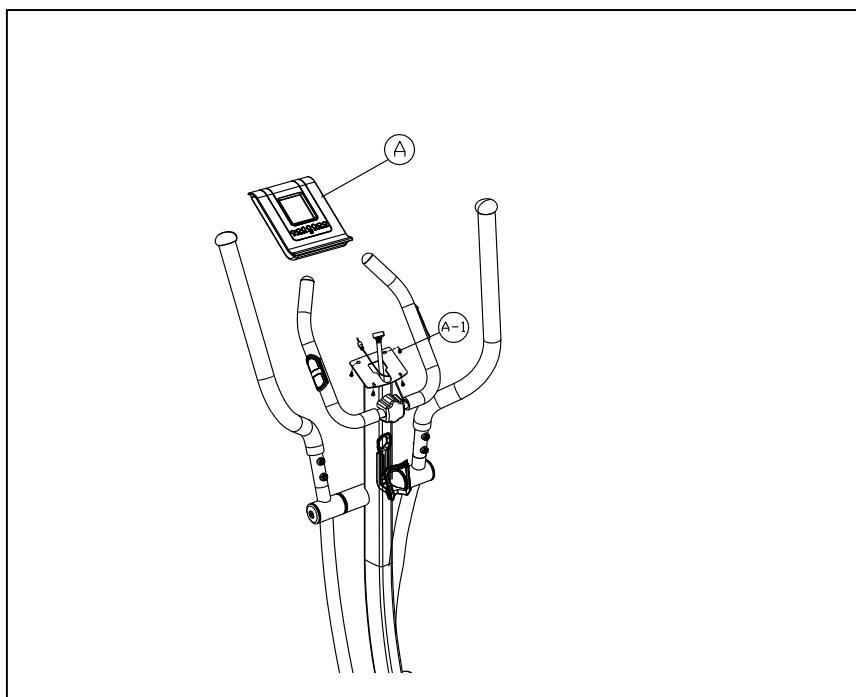
Montering – steg 7



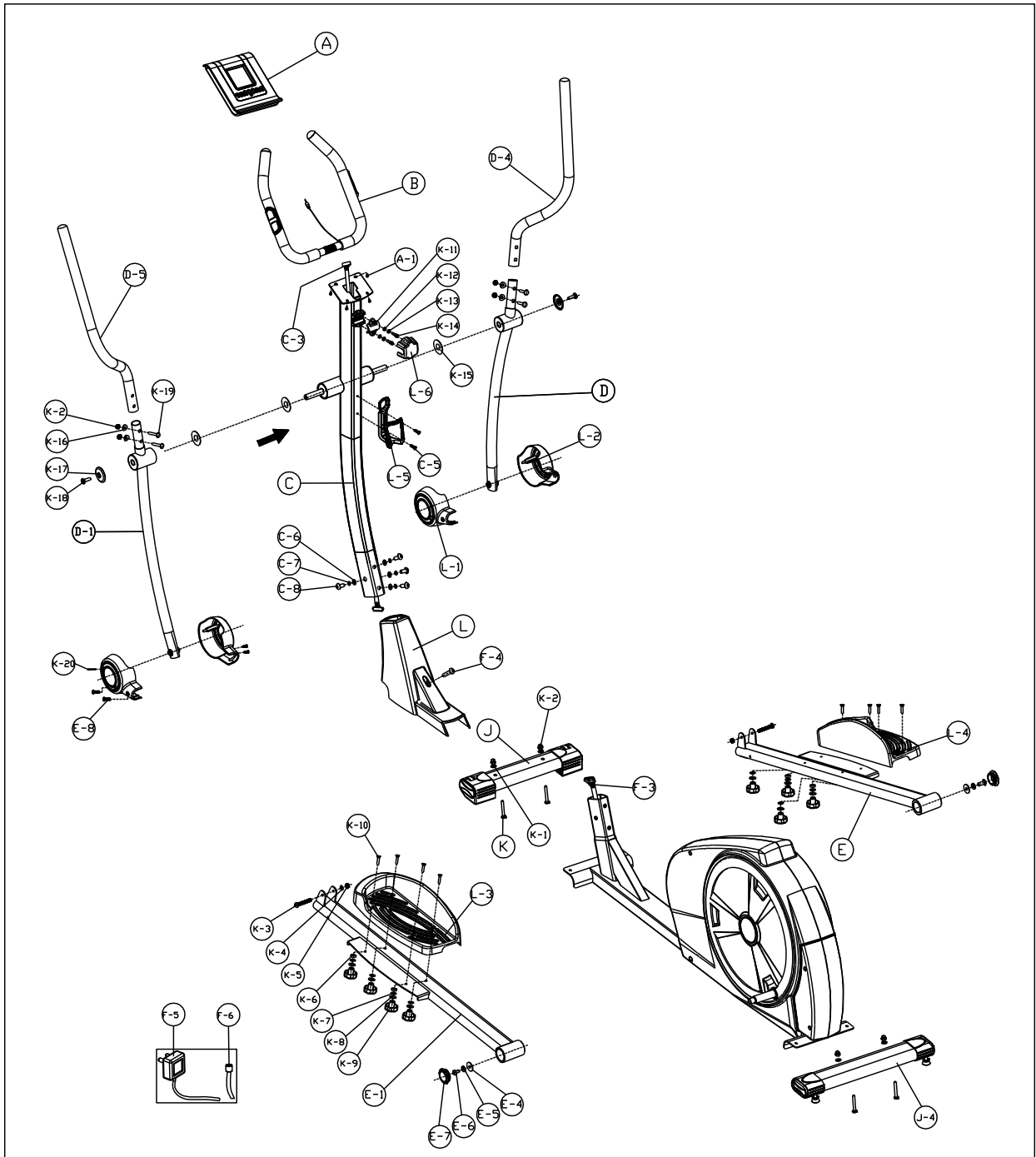
1. Montera det fasta handtaget (B) på det främre ramröret och fäst metallskyddet (K11) med brickor (K12), fjäderbrickor (K13) och skruvar (K14).
2. Sätt fast skyddskåpan (L6) till det främre ramröret (B).

Montering – steg 8

1. Skruva fast datorn (A) på fästplattan med 4 skruvar (A-1).



Sprängskiss



Komponentlista

Nr	Beskrivning	Antal
A	Dator	1 ST.
A-1	Skruv M5x10 för dator	4 ST.
B	Fast handtag	1 ST.
B-1	Vaddering för fast handtag	2 ST.
B-2	Handpulsmätare	1 SET
B-3	Sladd till handpulsmätare	1 ST.
B-4	Ändplugg för fast handtag	2 ST.
B-5	Skruv M3x20L	2 ST.
C	Främre ramrör	1 ST.
C-2	Axeltapp för handtag	1 ST.
C-3	Datorkabel (övre)	1 ST.
C-4	Skruv M5x30L	2 ST.
C-5	Skruv M5xP0,8x20L	2 ST.
C-6	Plan bricka $\varnothing 8 \times \varnothing 19 \times 2T$	4 ST.
C-7	Fjäderbricka $\varnothing 8$	4 ST.
C-8	Skruv M8xP1,25x16L (6 mm)	4 ST.
D	Lägre rörligt handtag (höger), set	1 SET
D-1	Lägre rörligt handtag (vänster), set	1 SET
D-3	Vaddering för rörligt handtag (övre)	2 SET
D-4	Övre handtag (höger)	1 ST.
D-5	Övre handtag (vänster)	1 ST.
D-6	Ändplugg för övre rörligt handtag	2 ST.
E	Pedalarm (höger), set	1 SET
E-1	Pedalarm (vänster), set	1 SET
E-4	Plan bricka $\varnothing 8,5 \times \varnothing 25 \times 3T$	2 ST.
E-5	Fjäderbricka $\varnothing 8 \times \varnothing 14 \times 2T$	2 ST.
E-6	Skruv M8xP1,25x16L (6 mm)	2 ST.
E-7	Ändplugg för pedalarm	2 ST.
E-8	Skruv M5xP0,8x14L	8 ST.
F	Huvudram	1 ST.
F-1	Sensor	1 ST.
F-2	Skruv M4x10L	1 ST.
F-4	Skruv M5xP0,8x14L	1 ST.

F-5	Adapter	1 ST.
F-6	Strömkabel	1 ST.
G	Axelhus	1 ST.
G-1	Skruv M8xP1,25x12Lx5T	3 ST.
G-2	Lager 6004RS	2 ST.
G-3	Stor remskiva	1 ST.
G-4	Remmar	1 ST.
G-5	Skivkåpa	1 ST.
G-6	Mutter M10xP1,25x10T	2 ST.
G-7	Skiva	2 ST.
G-8	Tvärram	2 ST.
G-9	Plan bricka $\varnothing 8 \times \varnothing 16 \times 1T$	8 ST.
G-10	Skruv M4x14L	8 ST.
G-11	Skruv M5x16L	6 SET
G-12	Skruv M4x50L	5 ST.
G-13	Vänster kedjeskydd	1 ST.
G-14	Ring av C-typ	1 ST.
G-15	Plan bricka $\varnothing 20,3 \times \varnothing 30 \times 1T$	1 ST.
G-16	Vågbricka $\varnothing 20 \times \varnothing 30 \times 0,3T$	1 ST.
G-17	Höger kedjeskydd	1 ST.
G-18	Hylsa $\varnothing 20 \times \varnothing 26 \times 5,3L$	1 ST.
H-H-8	Svänghjul	1 SET
I-I-8	Magnetiskt system med växellåda	1 SET
J	Främre stödben	1 ST.
J-1	Ändplugg för justering	1 ST.
J-2	Skruv 3/16"(nr 10)x3/4"	2 ST.
J-3	Ändplugg för justering	1 ST.
J-4	Bakre stödben	1 ST.
J-5	Ändplugg för justering (liten)	2 ST.
J-6	Mutter 3/8" 16x3T	2 ST.
J-7	Ändplugg för justering	1 ST.
K	Skruv M8xP1,25x55L	4 ST.
K-1	Plan bricka $\varnothing 8 \times \varnothing 19 \times 2T$	4 ST.
K-2	Mutter M8	8 ST.
K-3	Skruv M8xP1,25x55L	2 ST.
K-4	Plan bricka $\varnothing 8 \times \varnothing 16 \times 1T$	2 ST.
K-5	Plastmutter M8	2 ST.

K-6	Bussning $\varnothing 7 \times \varnothing 12 \times 30L$	4 ST.
K-7	Plan bricka $\varnothing 6 \times \varnothing 13 \times 1T$	8 ST.
K-8	Fjäderbricka $\varnothing 6$	8 ST.
K-9	Pedalvred	8 ST.
K-10	Skruv M6xP1,0x50L	8 ST.
K-11	Metallskydd för främre ramrör	1 ST.
K-12	Plan bricka $\varnothing 7 \times \varnothing 12 \times 1T$	2 ST.
K-13	Fjäderbricka $\varnothing 7 \times 2T$	2 ST.
K-14	Skruv M7xP1,0x30L	2 ST.
K-15	Vågbricka $\varnothing 17,5 \times \varnothing 25 \times 0,3T$	2 ST.
K-16	Välvd bricka $\varnothing 8 \times \varnothing 19 \times 2T$	4 ST.
K-17	Bricka	2 ST.
K-18	Skruv M8xP1,0x30L	2 ST.
K-19	Skruv M8xP1,25x40L	4 ST.
K-20	Skruv M3x25L	2 ST.
L	Skyddskåpa för främre ramrör	1 ST.
L-1	Skyddskåpa (vänster) för pedalarm	2 ST.
L-2	Skyddskåpa (höger) för pedalarm	2 ST.
L-3	Pedal (vänster)	1 ST.
L-4	Pedal (höger)	1 ST.
L-5	Flaskhållare	1 ST.
L-6	Skyddskåpa för främre ramrör	1 ST.
M-M9	Mellandrev	1 ST.